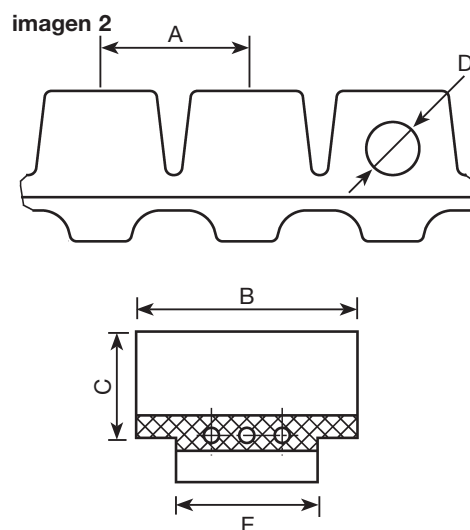
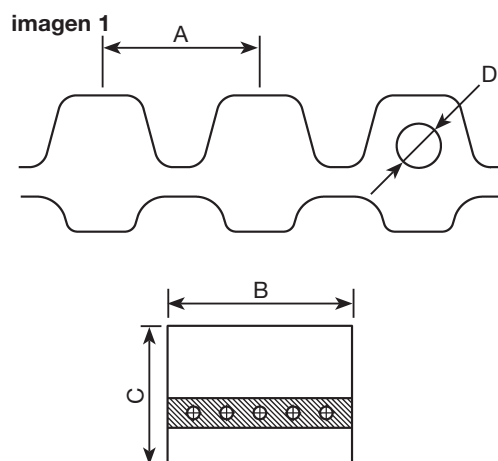


# La cadena de caucho WIESE

## tipos estándar

	descripción	A [mm]	B [mm]	C [mm]	E [mm]	fuerza de tensión permitida [daN]	D max. diámetro de taladro Ø [mm]
imagen 1	33/33/30	33	32	28	-	450	6
"	33/33-36	33	32	36	-	450	13
"	33/53/50	33	50	36	-	750	15
"	43/53/50	43	50	36	-	750	11
"	43/50-45	43	50	44	-	750	17
"	43/53/50	43	50	36	-	750	11
"	43/53/7070	43	70	45	-	750	11
"	43/73/85	43	85	42	-	1.200	20
"	55/70-51	55	70	51	-	1.200	20
"	55/100-56	55	100	56	-	4.300	20
imagen 2	33/33/50	33	50	34	32	450	14
"	43/53/70	43	70	43	50	750	20
"	43/73/8565	43	85	42	65	1.200	20

Sujeto a cambio sin previo aviso



## calidades de goma

descripción abreviada	NR / SBR	CR	NBR	HNBR	EPDM
nombre	Natural Caucho/ Styrol-Butadien	"Neopreno" Chloroprene	"Perbutano" Acrylnitril-Butadien	NBR hidrogenado	Ethylen - Propylen - Dien - Caucho
color	negro	negro	claro	negro	negro
campo de aplicación	estandard	a prueba de influencias atmosféricas y de ozono	estandard de alimentación	a prueba de calor y química	productos químicos
áreas de temperatura [°C]	- 50 a 70°C	- 35 a 90°C	- 30 a 95°C	- 40 a 140°C	- 35 a 80°C
temperatura transtoria [°C]	80°C	100°C	120°C	160°C	120°C
otros	conductor (ATEX)	también con (ATEX): - conductor o - conductor y auto extingüible			conductor (ATEX)

Estamos a su disposición para cualquier consulta al respecto:

**WIESE Förderelemente GmbH** · Am Mühlenfelde 1 · D-30938 Burgwedel  
Tel. +49(0)5135/188-0 · Fax +49(0)5135/188-30 · info@wiese-germany.com  
www.wiese-germany.com

**Representación en España: Wisterdam 2ZC S.L.**

Av. Diagonal 36 local 7 · ES-08019 Barcelona  
Tel. +34(0)902 104 930 · Fax 34(0)933 031 502 · mmuedra@wiese.es · www.wiese.es

