

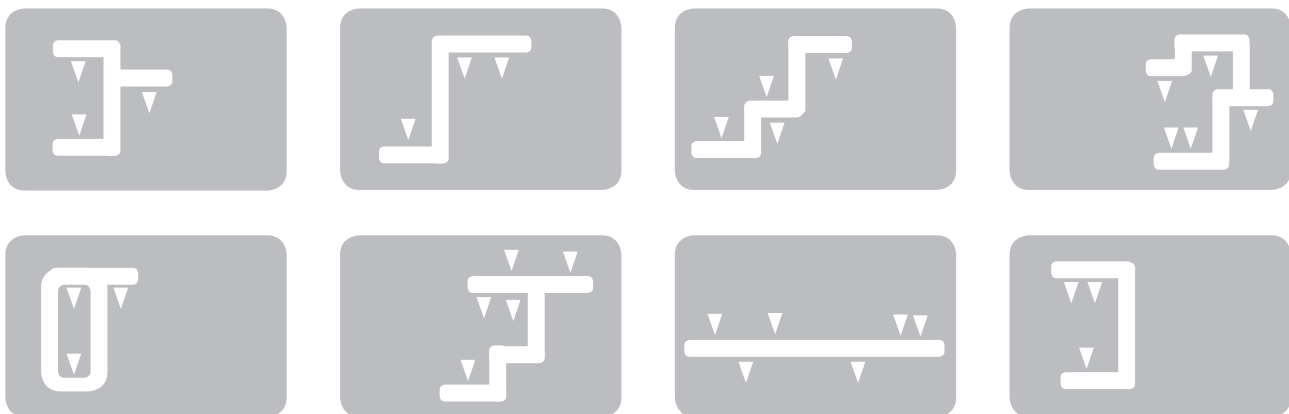
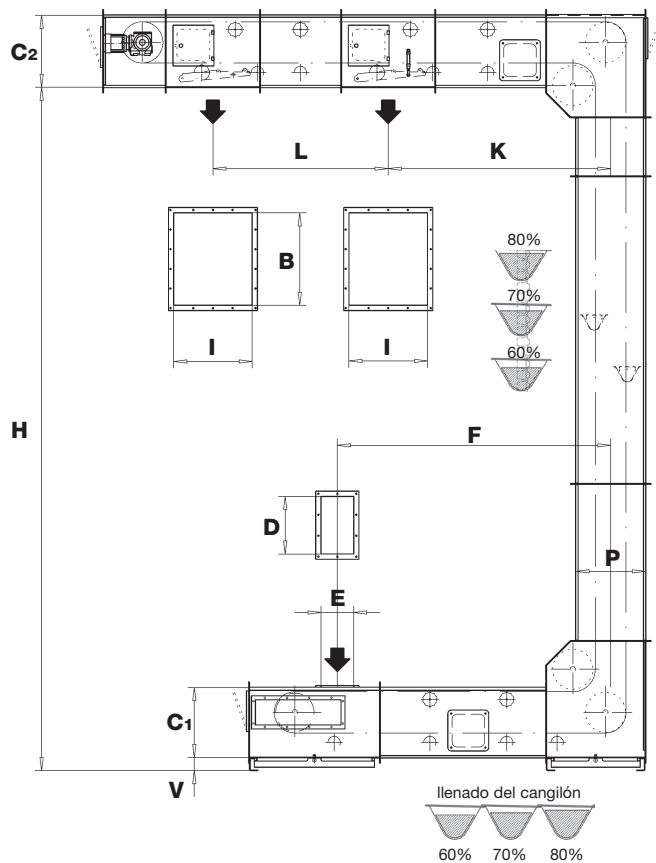
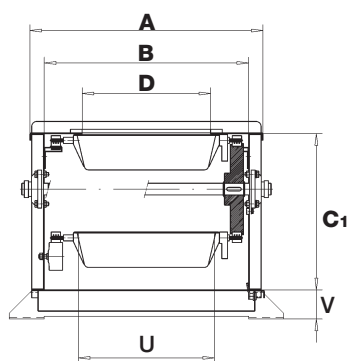
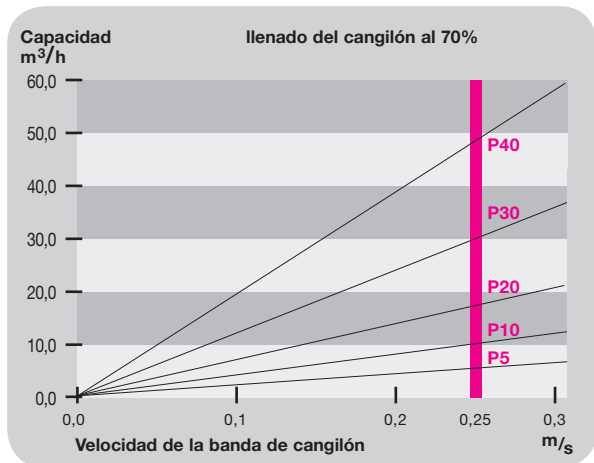
Transportador de Cangilón Pendular de WIESE "P"

Dimensiones en [mm]

Volumen del cangilón a nivel del agua 100% [l]

Tipo	A	B	C ₁	C ₂	D	E	F [min.]	H [min.]	I	K [min.]	L [min.]	P	U	V	Paso del Cangilón	Volumen del Cangilón
P5	518	420	435	450	160	250	685	970	500	720	620	480	195	100	165	1,6
P10	668	570	435	450	310	250	685	970	500	720	620	480	345	100	165	2,8
P20	798	700	535	550	440	250	820	1.220	600	855	720	530	476	100	198	5,8
P30	918	820	620	700	400	400	1.300	2.200	880	1.525	1.050	700	480	200	258	12,1
P40	1.218	1.120	620	700	700	400	1.300	2.200	880	1.525	1.050	700	780	200	258	19,5

Sujeto a cambio sin previo aviso



Estamos a su disposición para cualquier consulta al respecto:

WIESE Fördererlemente GmbH · Am Mühlenfelde 1 · D-30938 Burgwedel
 Tel. +49(0)5135/188-0 · Fax +49(0)5135/188-30 · info@wiese-germany.com
 www.wiese-germany.com

Representación en España: Wisterdam 2ZC S.L.

Av. Diagonal 36 local 7 · ES-08019 Barcelona
 Tel. +34(0)902 104 930 · Fax 34(0)933 031 502 · mmuedra@wiese.es · www.wiese.es

