

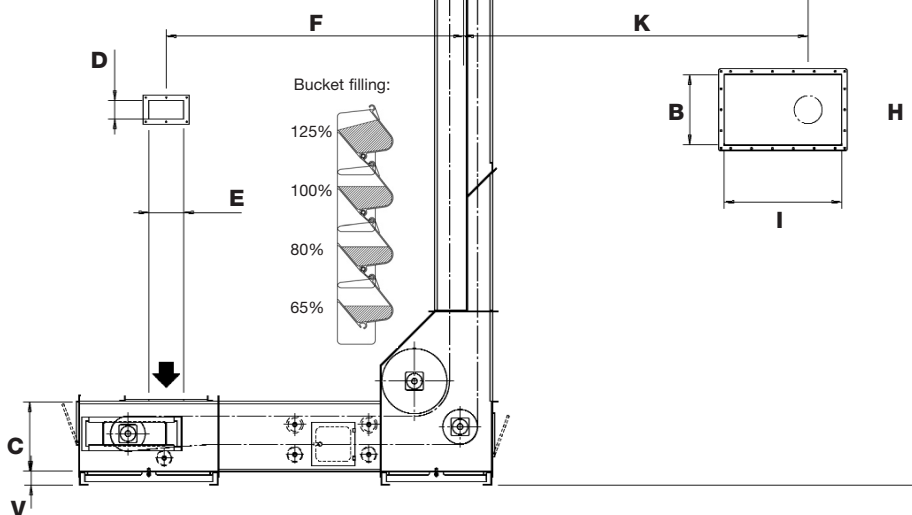
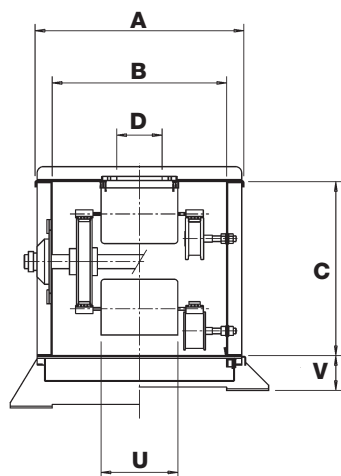
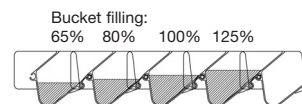
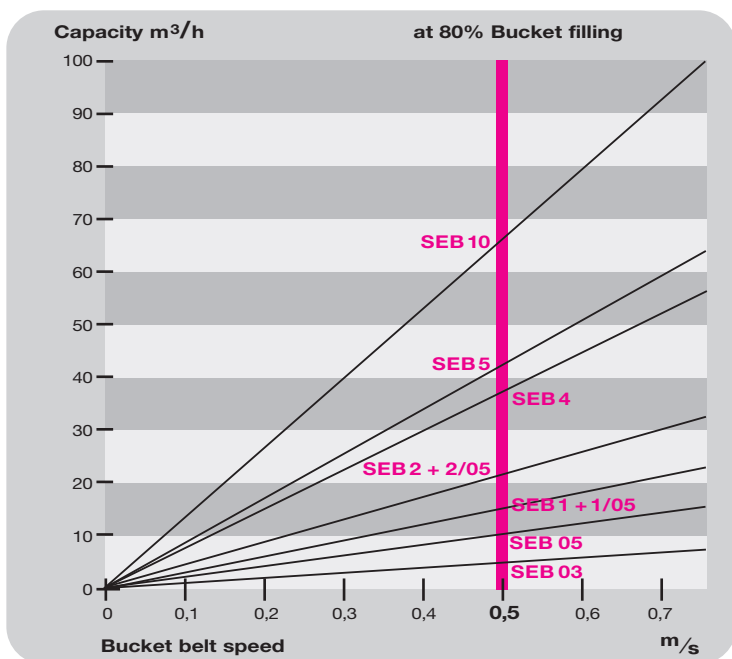
WIESE Continuous Bucket Conveyor "SEB"

Dimensions in [mm]

Bucket Volume at water level 100% [l]

type	A	B	C	D	E	F [min.]	H [min.]	I [min.]	K [min.]	P	U	V	Bucket-pitch	Bucket-volume
SEB 03	338	260	350	80	150	530	685	550	645	260	121	100	99	0,3
SEB 05	478	400	350	200	150	530	685	550	645	260	253	100	99	0,7
SEB 1/05	458	380	460	150	250	720	1.220	750	1.015	410	212	80	165	1,7
SEB 1	598	500	500	150	250	970	1.900	840	1.255	410	212	100	165	1,7
SEB 2/05	518	440	550	150	250	900	1.740	940	1.515	550	267	80	198	3,0
SEB 2	668	570	600	150	250	1.150	1.900	940	1.415	550	267	100	198	3,0
SEB 4	708	610	600	300	250	1.150	1.900	940	1.415	550	392	100	198	5,1
SEB 5	818	700	750	180	400	1.325	2.250	915	1.425	750	375	150	215	6,5
SEB 10	1.118	1.000	770	450	400	1.375	2.250	1.320	2.000	750	600	150	215	10

Subject to change (without notice)



WIESE Fördererlemente GmbH

Am Mühlenfelde 1 · D-30938 Burgwedel · Phone +49(0)5135/188-0 · Fax +49(0)5135/188-30
info@wiese-germany.com · www.wiese-germany.com