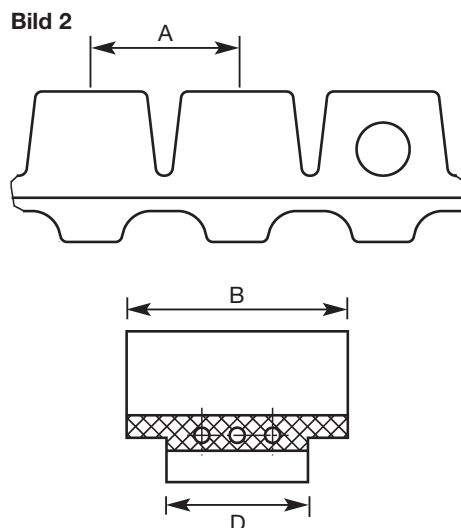
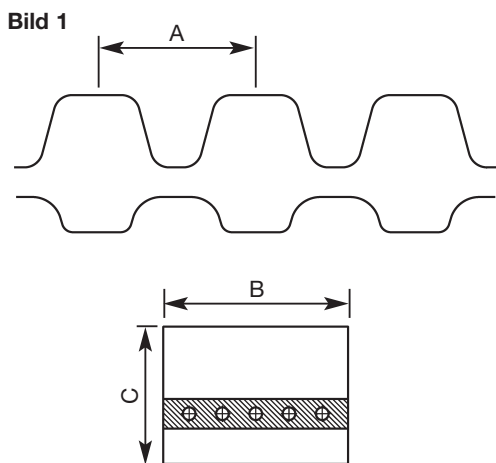


**Standardtypen**

	Bezeichnung	A [mm]	B [mm]	C [mm]	D [mm]	zulässige Zugkraft [daN]	größter Bohrungsdurchmesser Ø [mm]
<b>Bild 1</b>	<b>33/33/30</b>	33	32	28	32	450	6
"	<b>33/33-36</b>	33	32	36	32	450	13
"	<b>33/53/50</b>	33	50	36	50	750	15
"	<b>43/53/50</b>	43	50	36	50	750	11
"	<b>43/50-45</b>	43	50	44	50	750	17
"	<b>43/53/50</b>	43	50	36	50	750	11
"	<b>43/53/7070</b>	43	70	45	70	750	11
"	<b>43/73/85</b>	43	85	42	85	1.200	20
"	<b>55/70-51</b>	55	70	51	70	1.200	20
"	<b>55/100-56</b>	55	100	56	100	4.300	20
<b>Bild 2</b>	<b>33/33/50</b>	33	50	34	32	450	14
"	<b>43/53/70</b>	43	70	43	50	750	20
"	<b>43/73/8565</b>	43	85	42	65	1.200	20

Änderungen vorbehalten



**Gummiqualitäten**

Kurzbezeichnung	NR / SBR	CR	NBR	HNBR	EPDM
Name	Naturkautschuk/ Styrol-Butadien	“Neoprene” Chloroprene	“Perbunan” Acrylnitril-Butadien	hydrierter NBR	Ethylen - Propylen - Dien - Kautschuk
Farbe	schwarz	schwarz	hell	schwarz	schwarz
Einsatzgebiete	standard	witterungs- und ozonbeständig	Lebensmittel- standard	Heißgut / Chemika- lien-Beständigkeit	Chemikalien
Temperaturbereiche [°C]	- 50 bis 70°C	- 35 bis 90°C	- 30 bis 95°C	- 40 bis 140°C	- 35 bis 80°C
Kurzzeitige Temperatur [°C]	80°C	100°C	120°C	160°C	120°C
Sonstiges	leitfähig (ATEX)	auch lieferbar als (ATEX): - leitfähig oder - leitfähig und selbstverlöschend			leitfähig (ATEX)